



**Z201**



**Z202 (不锈钢)**



**Z202 (ABS)**



**Z203**



**Z204**

**应用领域**

用于需要独立组网，通讯工作环境复杂且干扰严重的港口，码头，远洋船舶，电厂，化工厂，钢铁厂，石油钻井平台，起重设备，铁路隧道，涵洞，煤矿等环境。

**主要功能特点**

- 系统由一根两芯 2.5mm<sup>2</sup> 电缆连接，组网方便快捷，最远两台电话机布线不超过 300 米；
- 采用 FDMA 处理技术，利用无损数据压缩，音质无损耗，清晰响亮，保持了音质原有特色；
- 任意一台电话机都可对整个区域进行广播呼叫，同时支持多方通话/广播，方便快捷，一机多用；
- 司机室警报输出优先级控制；
- 支持点对点、级联式、分布式网络连接；
- 广播音量可根据现场环境和实际需要调整；
- 系统工作电压 DC24V，由系统电源集中供电，系统电源电压输入 AC110V±10%或 AC220V±10%；
- 室内机箱集话机和音箱于一体，外观新颖，结构简单，便于安装使用；

**主要技术参数**

工作电压	DC24V			供电方式	通过电话电源集中供电		
工作温度	-30℃~70℃			运行方式	长时间不间断		
工作湿度	10%~95% (不凝结)			组网数量	标准配置：6 部，MAX：18 部		
材质/重量	Z201	ABS	1.5Kg	防护等级/功率	Z201	IP54	待机：5W 满载：25W
	Z202	304/316/ABS	6.1Kg/6.5 Kg/3.65kg		Z202	IP65	待机：5W 满载：25W
	Z203	冷轧板+喷塑	3.8kg		Z203	IP54	待机：5W 满载：35W
	Z204	冷轧板+喷塑	4kg (150W) 4.3kg (350W)		Z204	IP54	满载： 150W/350W
						中继模块	IP54

**话机工作状态指示灯**

1. 红色电源指示灯：电源正常供电时，此指示灯点亮。
2. 绿色通话指示灯：手柄摘机或通话时常亮，组网异常时闪烁。
3. 黄色广播指示灯：系统广播时，各话机广播指示灯点亮。

**Z204 状态指示灯**

1. 黄色电源指示灯：外部电源正常供电时此指示灯点亮。
2. 绿色输出指示灯：输出 DC24V 时此指示灯点亮。
3. 红色应急指示灯：外部电源无电，蓄电池供电时此指示灯点亮。

### 安装方法

1. 安装前请确认安装面的平整，建议先固定顶部两颗螺丝，再依据安装面的平整度调整底部两安装脚。安装时建议添加橡胶垫片修正补平，以免机箱因安装面不平整产生变形，影响使用，尤其是室外机箱盖的正常关闭影响防护等级。
2. 系统总线采用单芯 2.5mm<sup>2</sup> 的两芯线供电及信号传输。
3. Z201 和 Z202 接线板相同，接线端子 1、3 内部并联连通，2、4 内部并联连通。
4. 司机室 Z203 接线板在金属机箱内，话筒要选用屏蔽线并正确连接屏蔽层，否则可能会影响通话质量。

### 音量调节

1. Z201 室内电话移开话机接线盖板，通过按键调节音量大小。
2. Z202（不锈钢）室外电话拧松内板上 4 颗固定螺丝，取下内板。通过调节内板电路板上的按键调节音量。
3. Z202（ABS）室外电话拧松壳体上 4 颗固定螺丝，取下盖板。通过调节盖板电路板上的按键调节音量。
4. Z203 司机室电话拧松壳体上两颗固定螺丝，打开壳体。通过电路板上按键调节音量大小。

### 使用方法及调试说明

#### • 广播功能

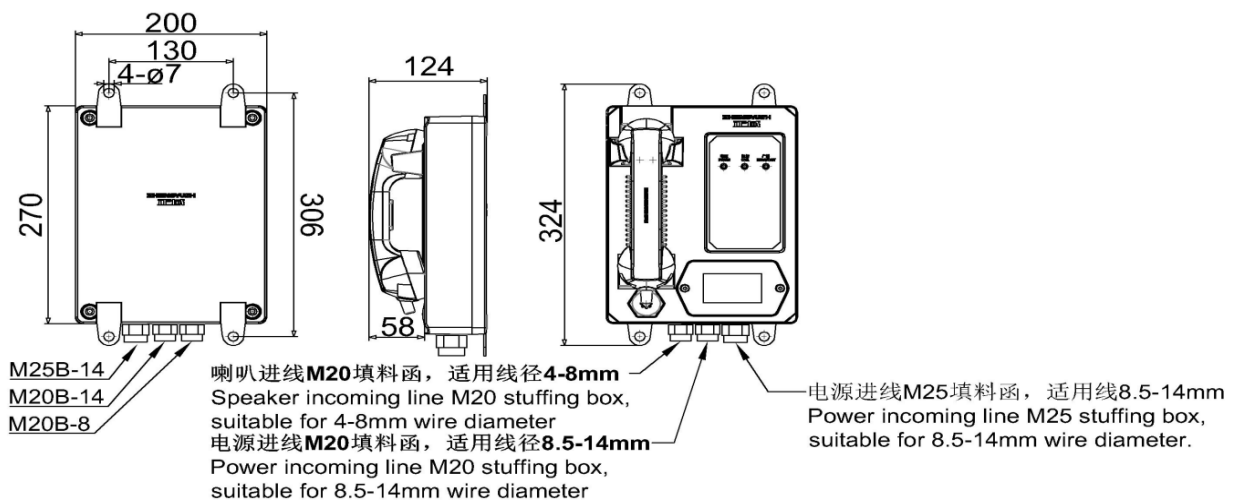
1. 系统正常待机状态下任一话机主叫摘机后按下手柄中间按键，广播呼叫，所有网内的电话机面板上广播指示灯亮，同时所有话机的扬声器（本机与司机室除外）均对讲话内容进行广播。如要寻找某人通话，即可直接广播呼叫被叫方，被叫方听到呼叫后选择就近的电话机摘机通话响应，主叫方松开手柄中间广播按键，进行正常通话。通话完毕，挂机，恢复待机状态。
2. 系统支持三方同时在线通话。
3. 司机室话机除手柄可实现对外广播、通话外，配置鹅颈话筒和脚踏开关便于司机脚动操作，踩下广播脚踏开关，鹅颈话筒即可对全区域广播呼叫，司机室外置扬声器及所有话机的扬声器响，被叫方摘机通话响应。
4. 司机室话机带报警开关端口，外接开关可实现全网所有扬声器同步报警。

### 其它设置

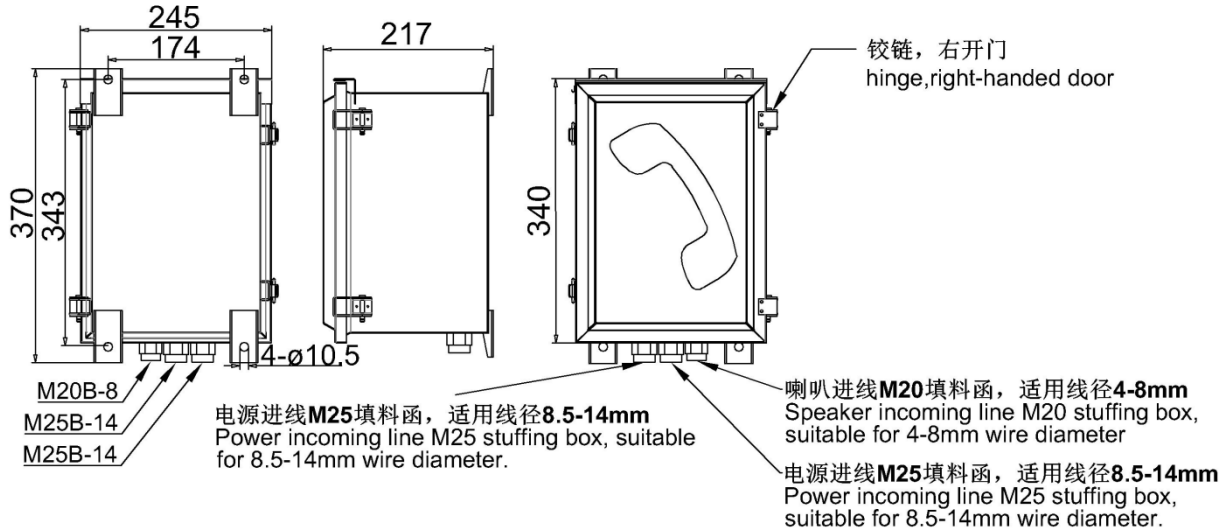
1. 移开话机接线盖板，通过拨码开关设置主机和司机室。
2. 司机室出厂时已经设置，同一个网络里有且只能有一个主机，建议把整个电话网络中心点附近的话机设为主机。

### 安装尺寸图：

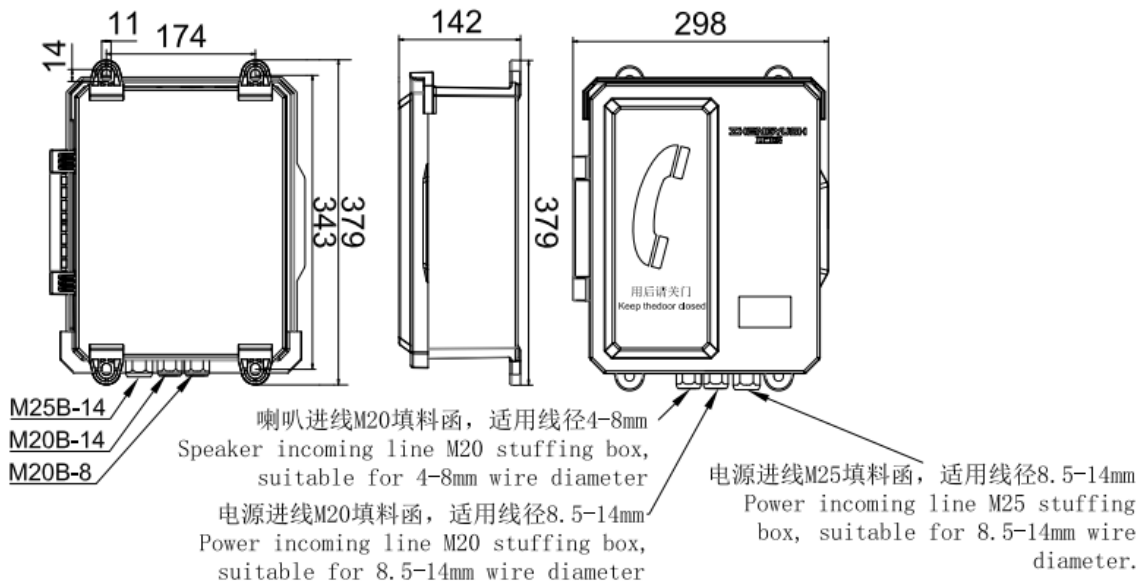
1. Z201 室内广播数字电话



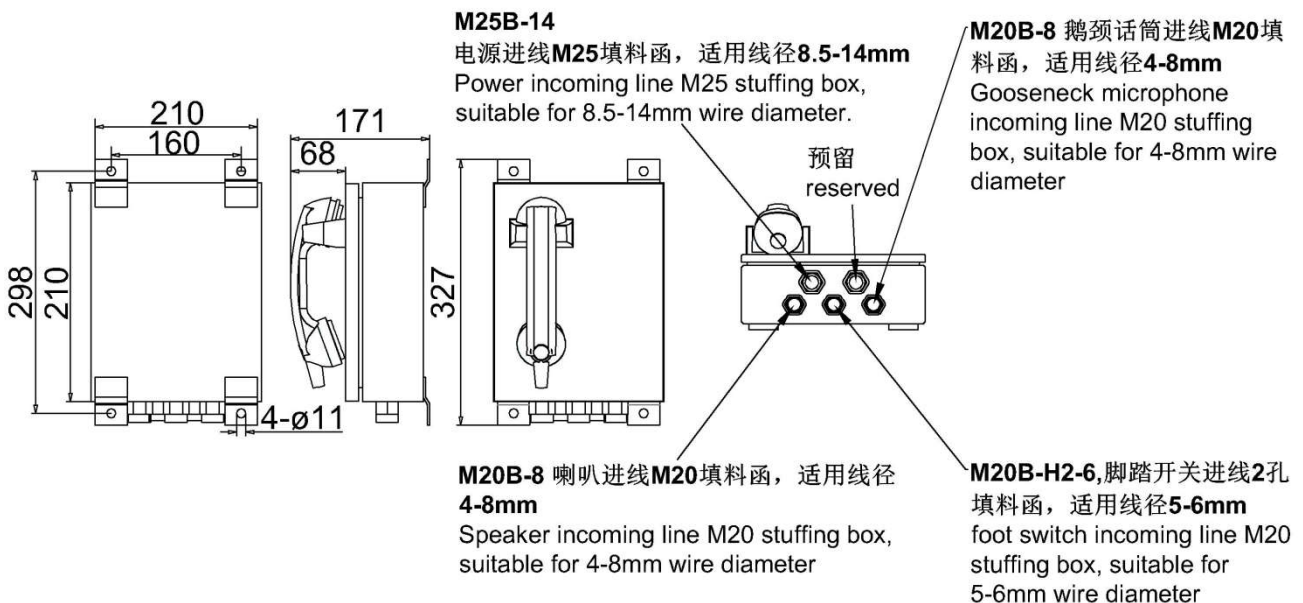
2. Z202 (不锈钢) 室外广播数字电话



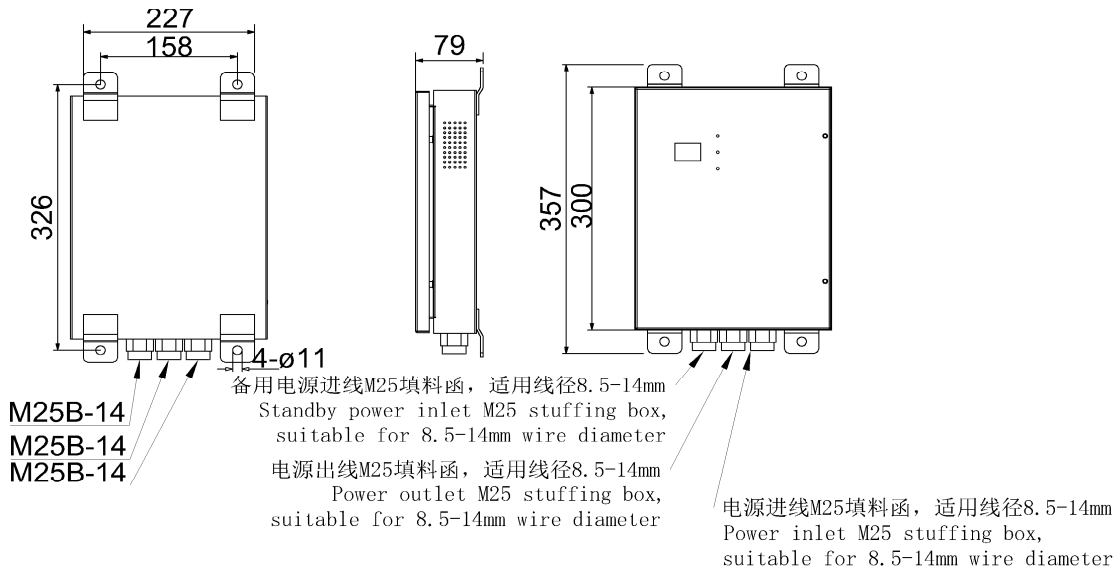
3. Z202 (ABS) 室外广播数字电话



4. Z203 司机室广播数字电话



5. Z204 电话电源



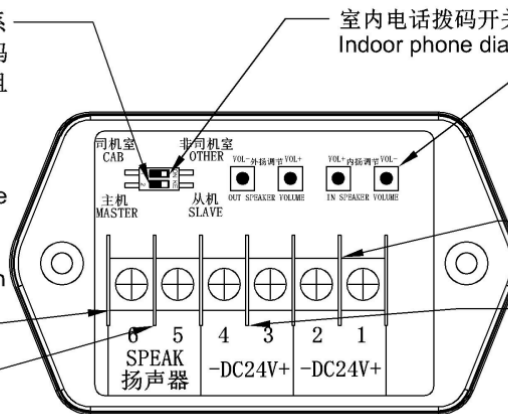
接线示意图:

1. Z201 室内广播数字电话 / Z202 室内广播数字电话 (ABS)

出厂默认未设置主机, 需要在电话机系统中心点位 (一般为电气房) 将该拨码拨到主机侧 (主机单个电话系统必须且只能存在一个)

The factory does not set the host machine by default, you need to dial the code in the center of the telephone system (generally electrical room) dial switch to of MASTER machine (host single telephone system must and can only exist one)

栅栏式接线端子  
Barrier Terminal Blocks  
接外置扬声器  
External speaker interface



室内电话拨码开关拨到非司机室  
Indoor phone dial switch need dial to "OTHER".

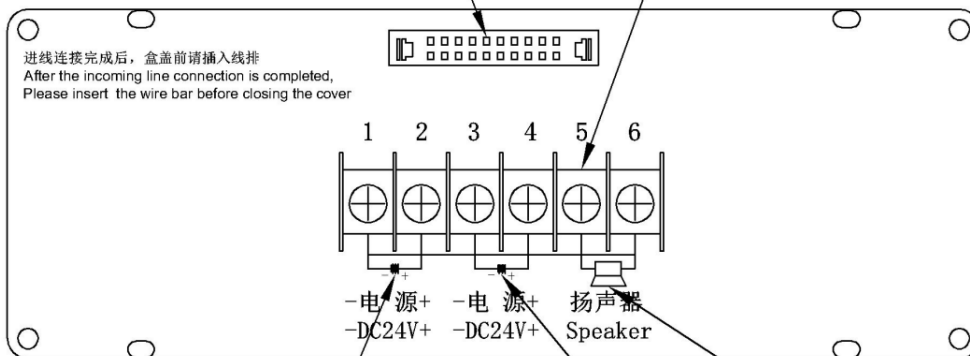
内扬、外扬音量调节, 按键为点触式  
External speaker and built-in speaker volume adjust, The keys are point-touch

接入DC24V电源  
Connect to DC24V power supply

与1、2端子互通  
Connected in series with terminals 1 and 2

2. Z202 室外广播数字电话 (不锈钢)

合盖前将排线插进线排  
Please insert the wire bar before closing the cover



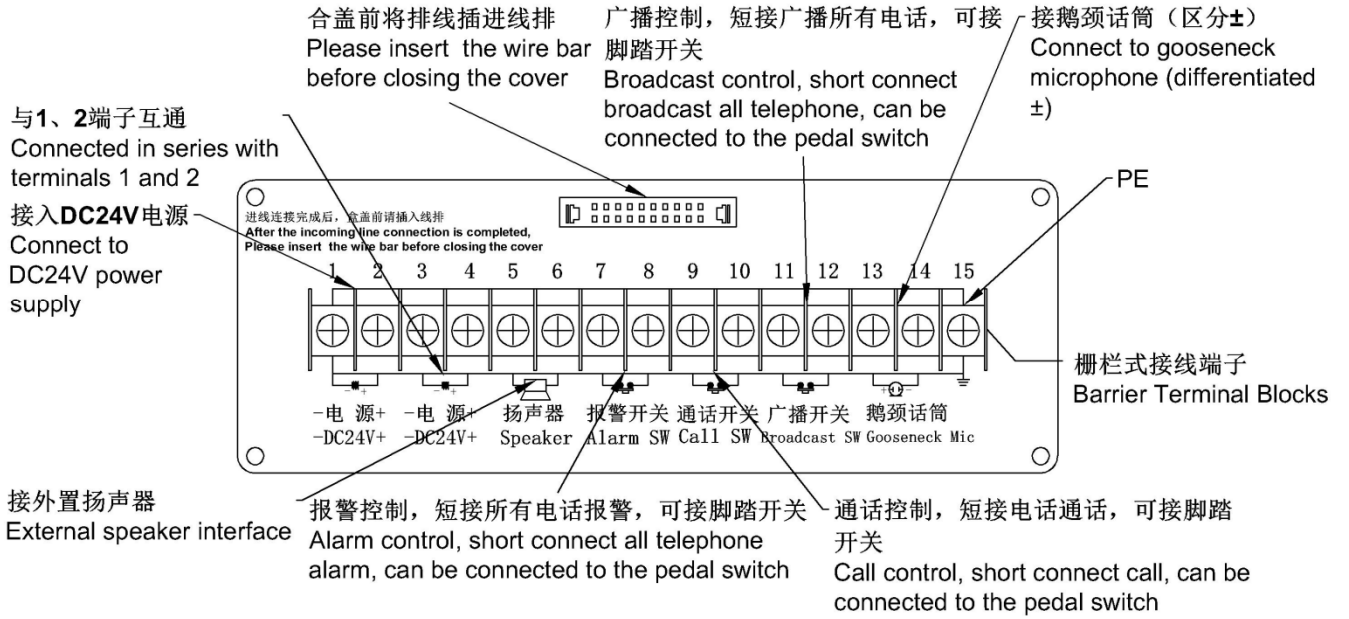
栅栏式接线端子  
Barrier Terminal Blocks

接入DC24V电源  
Connect to DC24V power supply

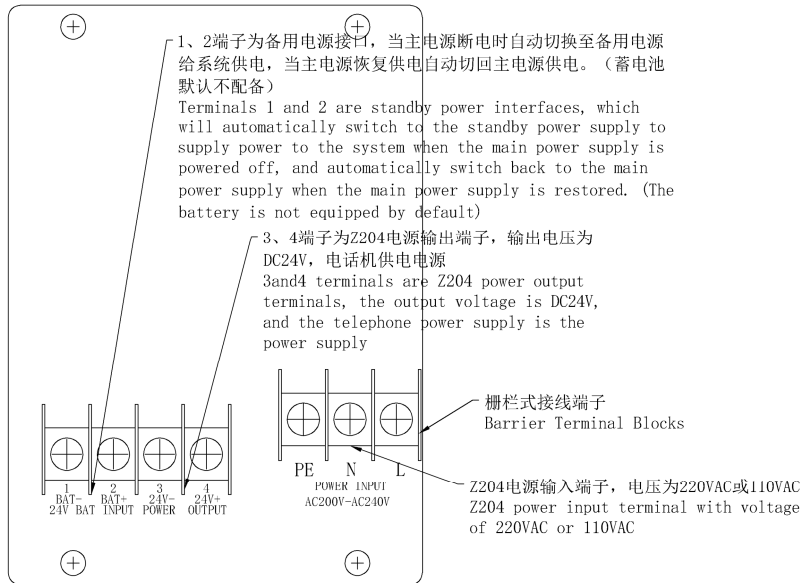
与1、2端子互通  
Connected in series with terminals 1 and 2

接外置扬声器  
External speaker interface

3. Z203 司机室广播数字电话

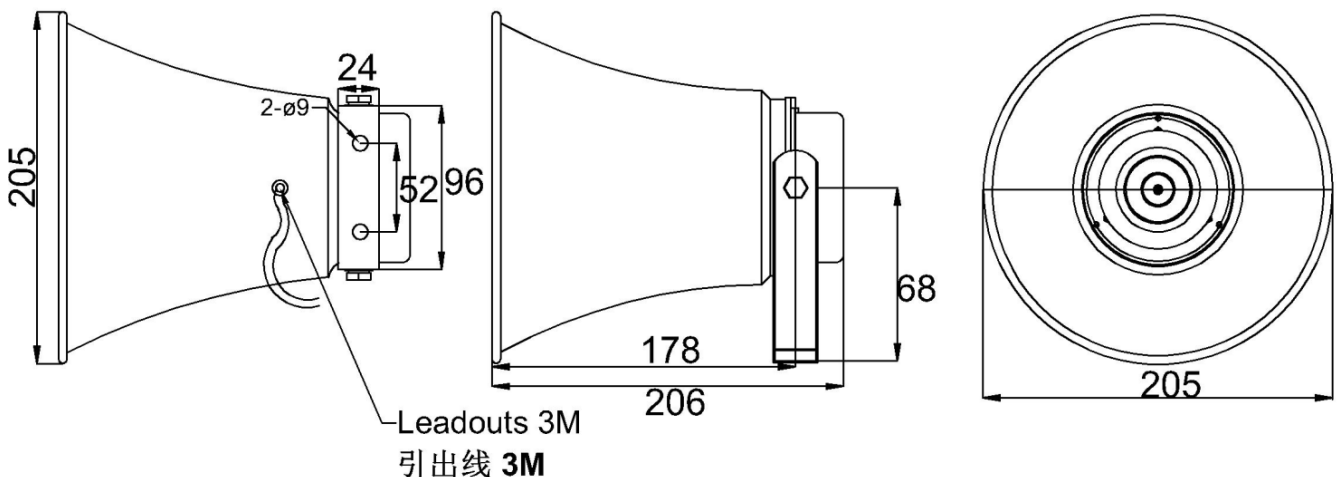


4. Z204 电话电源

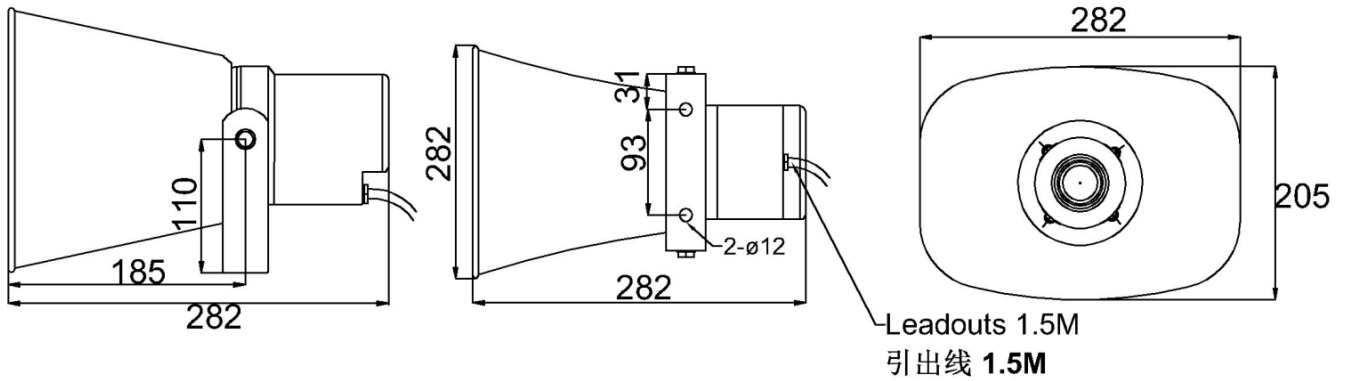


选配件安装尺寸图：

1. YH15-8

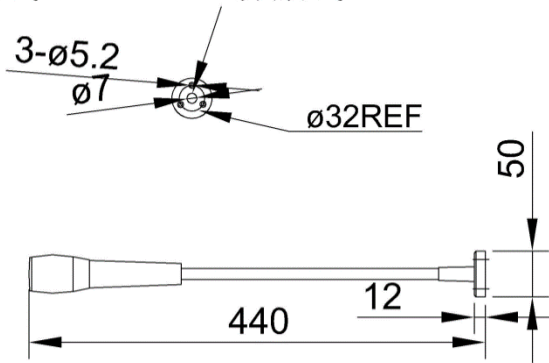


2. YH30-8



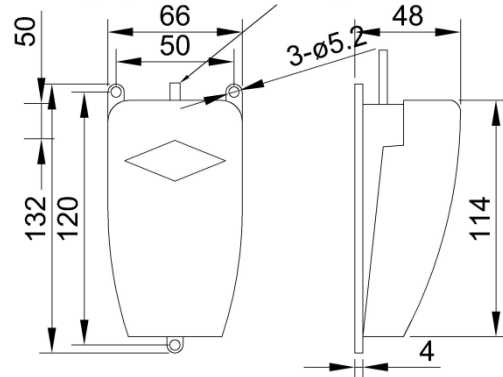
3. 鹅颈话筒

Leadouts 15M 2x0.3 Shielded wires  
引出线 15M 2x0.3 屏蔽线

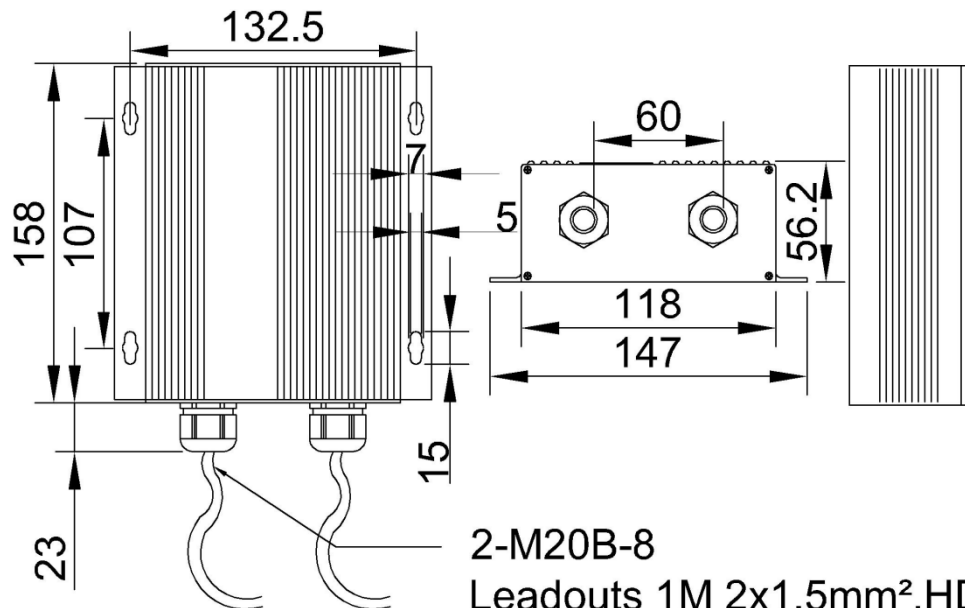


4. 脚踏开关

Leadouts 10M 2x0.5 Wires size  
引出线 10M 2x0.5 线径



5. 中继模块



2-M20B-8

Leadouts 1M 2x1.5mm<sup>2</sup>, HD-PLC input/output  
引出线 1M 2x1.5mm<sup>2</sup>, 载波输入输出

The installation method is default to flat installation, and 35mm rail buckle installation can be selected  
安装方式为默认为平面安装, 可选择35mm导轨卡扣式安装